

Kompensatoren

SAE 1" bis SAE 5"

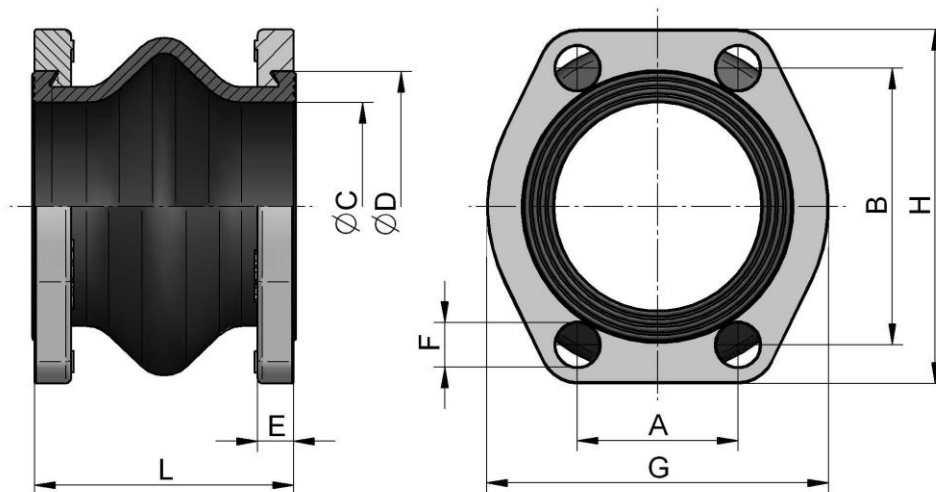
Die Gummikompensatoren sind elastische Rohrverbindungen mit drehbaren SAE-Flanschen. Die Kompensatoren dienen zum Ausgleich von Schwingungen, Vibrationen, Geräuschen und Dehnungen in axialer und transversaler Richtung. Der Einbau kann mit Absperrklappen und Anschweißflansche zu einer kompletten Saugeinheit adaptiert werden.

Aufbau:

Die Gummikompensatoren sind innen und außen glatt, mit einer Gewebeeinlage zur Verstärkung. Der Außengummi ist witterungsbeständig und schützt den inneren Druckträger vor Alterung, Abrieb und Korrosion. Der Innengummi ist ölbeständig. Die Kompensatoren haben beidseitig Dichtlippen, weitere Dichtungen sind daher nicht erforderlich. Die Einsatzbereiche sind Saug- und Rücklaufleitungen.

Verwendung

Mineralöle aller Art, Rohöl, Schmieröl, Kühlöl (-20°C bis +80°C, kurzzeitig +100°C), Fette, Kaltwasser, Warmwasser bis 60°C, Wasser-Öl Emulsionen, Brennstoffe mit 30% Aromagehalt.



Bestellnummer	Beschreibung	Größe		A	B	D	C	E	F	G	H	L	Gewicht
		SAE	NG*										
SDKSS025	K16S – 25	1"	25	26,2	52,4	43	25 ⁺¹ ₋₂	11	11	59	70	65	0,4
SDKSS032	K16S – 32	1 1/4"	32	30,2	58,7	50	32 ⁺¹ ₋₂	11	13	73	81	65	0,5
SDKSS040	K16S – 40	1 1/2"	40	35,7	70,0	62	40 ⁺¹ ₋₃	13	13	83	95	100	0,8
SDKSS050	K16S – 50	2"	50	42,9	77,8	72	48 ⁺¹ ₋₃	13	13	97	103	100	1,0
SDKSS063	K16S – 63	2 1/2"	63	50,8	89,0	87	63 ⁺¹ ₋₃	14	13	109	115	100	1,2
SDKSS080	K16S – 80	3"	80	62,0	106,4	104	80 ⁺¹ ₋₃	14	17	131	136	100	1,8
SDKSS090	K16S – 90	3 1/2"	90	70,0	120,6	104	80 ⁺¹ ₋₃	14	17	140	152	100	1,9
SDKSS100	K16S – 100	4"	100	77,8	130,2	130	100 ⁺¹ ₋₃	16	17	152	162	100	2,5
SDKSS126	K16S – 125	5"	125	92,0	152,4	155	125 ⁺¹ ₋₃	16	17	165	184	130	3,0

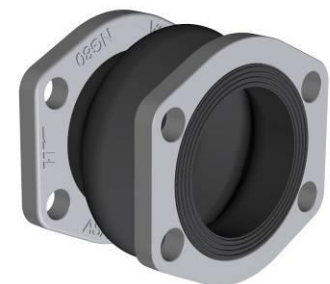
*... NG = Nenngröße

Material

Gummi innen	NBR/CR
Gummi außen	CR
Flansch	Stahl

Betriebsbereich

max. Betriebsdruck	0,2 ÷ 1,5 bar absolut
--------------------	-----------------------



Bitte beachten Sie die maximalen Bewegungsaufnahmen des Gummikompensators aus der Betriebsanleitung. Bitte beachten Sie auch, dass die genauen Toleranzen der Dimensionen von der entsprechenden Maßzeichnung genommen werden müssen.

Dieses Datenblatt ist eine Übersicht über die angeführten Produkte. Bitte kontaktieren Sie uns für weitere Informationen. Wir versuchen die technischen Daten immer am letzten Stand zu halten, aber durch die ständige Weiterentwicklung kann für die Richtigkeit der Angaben (sowie Druckfehler) keine Gewähr gegeben werden. Die angeführten Kühlleistungen wurden am Prüfstand nach dem asa Messverfahren mit Öl der Type ISO VG 46 ermittelt und stellen eine Basis für Ihre Kühlerauswahl hinsichtlich der abzuführenden Wärmemenge dar. Da es für die Kühlleistungsmessung kein normiertes Verfahren gibt, können bei Messverfahren anderer Hersteller Abweichungen auftreten. Aufgrund unterschiedlicher Umgebungsbedingungen kann die Kühlleistung um ca. +/- 15 % variieren. Wir empfehlen daher unbedingt den entsprechenden Kühler unter den jeweils vorliegenden praxisnahen Einsatzbedingungen zu testen. Ebenso sollte die Kühlerfunktion hinsichtlich Schwingungs- und Festigkeitsbeanspruchungen, sowie für wechselnde Druckbelastungen und Thermospannungen überprüft werden. Freimaßtoleranz nach DIN 2768-v. Für die Beratung durch dieses Datenblatt ist eine Haftung nach Schadenersatz, gleich welcher Art und welcher Rechtsgrundlage ausgeschlossen. Alle Angaben und Berechnungswerte erfolgen nach bestem Wissen, sie stellen keine Eigenschaftszusicherung dar und es wird empfohlen, aufgrund der unterschiedlichen Anwendungen, die technischen Daten durch Prüfung zu bestätigen. Die asa hydraulik GmbH behält sich das Recht vor, ohne Mitteilung das Produkt zu verändern. Dies bezieht sich sowohl auf technische Daten, wie auf das Produkt selbst.